

Afwas apparatuur Glazenspoelmachine EXS, 30 k/u, enkelwandig

ARTIKEL _____

MODEL _____

NAAM _____

SIS _____

AIA _____



402272 (EXS)

Naspoelmiddelpomp,
invoerhoogte 265 mm,
230V-50hz-1N

Omschrijving

Product Nr.

Enkelwandige glazenspoelmachine voor korven 350x350 mm en 380x380 mm, met een invoerhoogte van 265 mm. 1 wasprogramma van 2 min (30 korven/uur), met wassen op 55 - 65°C en naspoelen op minimaal 82°C. Beplating, wastank, was- en naspoelarmen van roestvrijstaal AISI304. Gebalanceerde dubbelwandige deur met kunststof greep en automatische afslag van de waspomp. Roestvrijstalen drukboiler van 3 liter en 2,7 kW vermogen, met thermostatische temperatuurregeling. Naadloos geperste wastank van 10 liter met 2,4 kW verwarming met automatische waterniveau regeling, waspomp van 0,2 kW. Zeef voor de aanzuigopening van de waspomp. De roterende roestvrijstalen wasarm (onder) en naspoelarmen (onder en boven) zijn eenvoudig uitneembaar. Naspoeling van 2 liter/korf. Bedieningspaneel met drukknoppen en controlelampen voor aan-uit, programma start. Geluidsniveau van 61 dBA. Ingebouwde naspoelmiddel doseerpomp. Elektrische aansluitkabel met CE-Schuko stekker, water aansluitslang en afvoerslang. Inclusief glazenkorf 380x380x150 mm, bestekbeker en schotelinzet. IP23 beschermd en waterdicht.

Goedkeuring

Uitvoering

- Naspoelmiddel doseerpomp met automatische start en continu cyclus voor een uitstekend resultaat, gekoppeld aan minimaal onderhoud.
- Naadloos diepgetrokken wastanks met rondom afgeronde hoeken, aflopend naar de afvoer voor snelle leegloop binnen een paar minuten, ter voorkoming dat vuil zich kan ophopen. Diepgetrokken wastanks zonder lasnaden geven een gegarandeerd waterdichte oplossing.
- Wascyclus van 120 seconden.
- Ingebouwde drukboiler voor het verwarmen van het naspoelwater naar een minimum temperatuur van 82°C voor een hygiënische naspoeling.
- Maximale capaciteit van 30 korven per uur.
- Voorzien van een elektrische aansluitkabel met Schuko stekker, éénfase 230V, voor eenvoudige en snelle aansluiting.
- De belangrijkste onderdelen zijn eenvoudig te bereiken, zonder verplaatsen van de afwasmachine.
- Wassysteem met roterende wasarm onder, een hoog vermogen waspomp en een wastank met ruime capaciteit, voor professioneel wassen.
- Het flexibele korven geleider systeem maakt afwaskorven van 350x350 mm tot 380x380 mm mogelijk.

Constructie

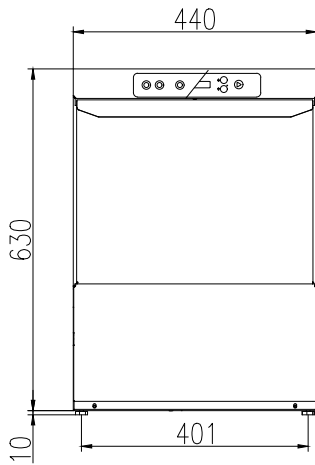
- Uitgevoerd met een naspoelmiddelpomp.
- De was- en naspoelarmen en het filter zijn makkelijk uitneembaar.
- De achterzijde is volledig gesloten door een afdekplaat.
- Degelijke structuur dankzij de roestvrijstalen constructie.

Duurzaamheid

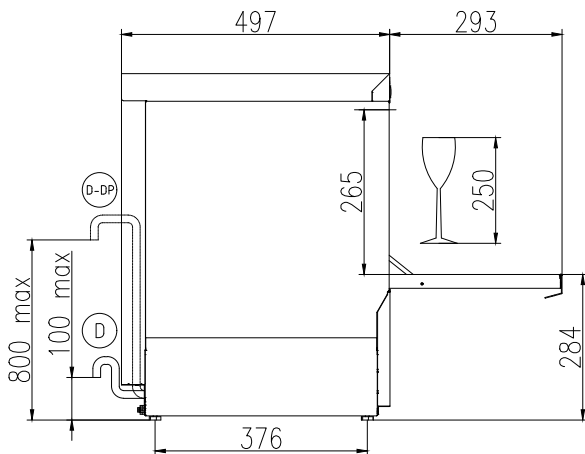


- Afgewerkt met hoogwaardige materialen om duurzaamheid te garanderen.
- Eenvoudig bedieningspaneel.
- De dubbelwandige en geïsoleerde constructie zorgt voor een lager energie verbruik en een lager geluidsniveau. De gebalanceerde deur maakt het openen en sluiten makkelijk.

Front aanzicht

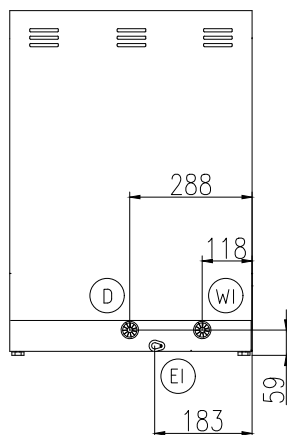


Zij aanzicht



| | | |
|------|---|---------------------------|
| CWII | = | Koud water invoer 1 |
| D | = | Afvoer |
| EI | = | Elektrische aansluiting |
| EO | = | Elektrische uitgang |
| WI | = | Water invoer |
| XR | = | Naspoelmiddel aansluiting |

Achterzijde



Elektra

| | |
|----------------------------|----------------------|
| Voltage | |
| 402272 (EXS) | 220-240 V/1 ph/50 Hz |
| Elektrisch vermogen | 2.89 kW |
| Amperage | 13 A |
| Boiler, vermogen | 2.7 kW |
| Tank verwarming | 2.4 kW |
| Waspomp, vermogen | 0.2 kW |
| Stekker type | CE-SCHUKO |

Water

| | |
|--------------------------------|---------------------|
| Water druk, min/max | 2-5 bar |
| Toevoer waterhardheid | 2 - 5 °dH |
| Afvoer aansluiting | 29mm |
| Wastank capaciteit (lt) | ISO 9001; ISO 14001 |
| Boiler inhoud (lt) | 3 |
| Water aansluiting | 3/4" |

Algemene gegevens

| | |
|--------------------------------------|---------------|
| Naspoel temperatuur | 82 - 85 °C |
| Was temperatuur | |
| Capaciteit | 30 Korven/uur |
| Cyclus tijd (sec) | 120 |
| Inwendige afmetingen, breedte | 390 mm |
| Inwendige afmetingen, diepte | 386 mm |
| Inwendige afmetingen, hoogte | 265 mm |
| Externe afmetingen, lengte | 440 mm |
| Externe afmetingen, breedte | 497 mm |
| Externe afmetingen, hoogte | 640 mm |
| Gewicht, netto | 33.5 kg |

LET OP:*De capaciteit van de afwasmachine is bij een warm water aansluiting van 50°C. Bij een lagere water toevoer temperatuur wordt de programmacyclus langer en de capaciteit lager.

Duurzaamheid

| | |
|--------------------------------------|----------|
| Toevoer watertemperatuur* | 10-50 °C |
| Waterverbruik per cyclus (lt) | 2 |
| Geluidsniveau | |

Meegeleverde accessoires

- 1 stuks KUNSTSTOF AFWASKORF voor koppen en glazen, 380x380x150 mm PNC 867036
- 1 stuks KUNSTSTOF INZET voor 12 schotels, 290x90x75 mm PNC 867048
- 1 stuks KUNSTSTOF BESTEKBEKER, kleur grijs, stapelbaar, 113x113x150 mm PNC 867049

Optionele accessoires

- KUNSTSTOF AFWASKORF voor koppen en glazen, 350x350x150 mm PNC 867034
- KUNSTSTOF AFWASKORF voor koppen en glazen, Ø350x160 mm PNC 867035
- KUNSTSTOF AFWASKORF voor koppen en glazen, Ø380x170 mm PNC 867037

- ZEEP MIDDEL DOSEERPOMP voor glazenspoelmachines EXS en ES

PNC 867072